

PEMBUATAN WEBSITE PROFIL PADA DINAS PENDIDIKAN, PEMUDA DAN OLAHRAGA KABUPATEN TEGAL MENGGUNAKAN ADOBE DREAMWEAVER

Martselani Adias Sabara¹

email: elektro_phb@yahoo.co.id

¹ Politeknik Harapan Bersama, Jalan Mataram No. 9 Kota Tegal 52142, Indonesia

Telp (0283) 352000

Abstrak

Perkembangan ilmu pengetahuan dan teknologi yang saat ini berkembang dengan begitu pesatnya. Semua itu dikembangkan dengan tujuan untuk memberikan kemudahan bagi manusia dalam melaksanakan tugas dan kepentingannya. Website Profile Pada Dinas Pendidikan, Pemuda, dan Olahraga Kabupaten Tegal saat ini proses penyampaian informasi masih manual yaitu dengan cara memberitahukan informasi melalui telephone dan menggunakan jasa pengantar barang. Hal ini menyebabkan proses memakan waktu lama dan tidak terkendali dengan baik, selain itu juga tingkat kecepatan akses data jika dibutuhkan sewaktu-waktu jadi terlambat. Metode yang digunakan dalam penelitian ini adalah observasi, wawancara, kepustakaan, analisis, perencanaan, perancangan atau desain, uji coba sistem serta implementasi sistem. Berdasarkan hasil analisis permasalahan yang telah dilakukan sebelumnya, maka dapat dirancang suatu website profile dengan melakukan analisis data menggunakan model-model pengembangan sistem seperti *Context Diagram*, *Flowchart*, *Entity Relationship Diagram (ERD)*, hingga Desain Input dan Output. Dari penelitian ini diharapkan agar memberikan kemudahan dalam menyampaikan informasi pelaksanaan kegiatan pengolahan data sarana, serta bisa memperkecil kesalahan dan bisa mempermudah dalam informasi sarana yang ada.

Kata kunci : *Website Profile, Pengolahan, Dinas Pendidikan*

1. Pendahuluan

Dinas Pendidikan, Pemuda dan Olahraga merupakan instansi pemerintah yang bertanggung jawab untuk melaksanakan pembangunan di bidang pendidikan, pemuda dan olahraga yang mengacu pada peningkatan Sumber Daya Manusia. Dinas Pendidikan, Pemuda dan Olahraga Kabupaten Tegal beralamat di Jalan Gajah Mada Nomor 2 Slawi. Dinas Pendidikan, Pemuda dan Olahraga Kabupaten Tegal mempunyai tugas melaksanakan urusan di bidang pendidikan baik formal maupun non formal serta bidang kepemudaan dan olahraga pemerintahan daerah yang berdasarkan azas otonomi, pembinaan dan pelaksanaan tugas lain.

Teknologi informasi merupakan teknologi apa pun yang dapat membantu dan mempermudah pekerjaan manusia dalam hal ini khususnya untuk menyampaikan, menyebarkan dan mengakses informasi. Pemanfaatan teknologi informasi yang ada di instansi pemerintahan tidak sekedar sebagai fasilitas untuk memperoleh informasi - informasi terbaru, tetapi juga dapat memberikan kesan baik dan profesionalisme bagi instansi tersebut.

Dinas Pendidikan, Pemuda dan Olahraga adalah salah satu instansi pemerintahan yang telah memanfaatkan teknologi informasi. Berdasarkan hal tersebut dalam Pembuatan Website Profil Pada Dinas Pendidikan, Pemuda

dan Olahraga Kabupaten Tegal diharapkan dapat memudahkan masyarakat dalam mengakses informasi yang ada.

2. Metode Penelitian

Dalam proses penyusunan laporan penelitian ini diperoleh data melalui beberapa metode yaitu:

1. Observasi

Metode ini dimaksudkan untuk mendapatkan data secara umum dengan melihat secara langsung. Dalam hal ini dengan cara melakukan pengamatan pada kantor Dinas Pendidikan, Pemuda dan Olahraga Kabupaten Tegal, yakni pengamatan terhadap cara kerja dari para pegawainya, sebagai contoh bagaimana pembuatan *website company profile* yang sebenarnya.

2. Wawancara

Dalam metode ini dilakukan wawancara dengan bertanya langsung kepada narasumber yang dianggap dapat memberikan informasi secara akurat. Dalam hal ini wawancara dilakukan kepada : Kepala Dinas Pendidikan, Pemuda dan Olahraga Kabupaten Tegal.

3. Studi Literatur/Studi Pustaka

Dalam metode ini, pengumpulan data dilakukan dengan cara mempelajari buku-buku yang mendukung, termasuk didalamnya literatur penulisan dan mengenai hal-hal yang mendukung pembuatan program aplikasi. Dan juga mempelajari dari sumber data yang lain seperti dari *internet* dan referensi program.

3. Hasil dan Pembahasan Analisa Kebutuhan Sistem

Perancangan sistem sangat dibutuhkan untuk mendapatkan suatu sistem yang dapat berjalan dengan baik. Diantaranya mencakup perancangan perangkat keras (*hardware*), perangkat lunak (*software*), dan perancangan *database*.

1. Perangkat Keras (*Hardware*)

Perangkat keras yang digunakan dalam pembuatan *website* profil di kantor Dinas Pendidikan, Pemuda dan Olahraga Kabupaten Tegal adalah :

1. Komputer dengan *Processor Intel (R) Core™ i3 CPU 2.53 GHz*.
2. RAM 2 GB.
3. Hardisk 500 GB.
4. Mouse *USB*.

2. Perangkat Lunak (*Software*)

Perangkat Lunak atau *Software* yang dibutuhkan dalam pembuatan *Website Profil Dinas Pendidikan Pemuda, dan Olahraga Kabupaten Tegal* adalah sebagai berikut :

1. Sistem Operasi (*Windows 7 Professional*).
2. *Adobe Dreamweaver CS3*.
3. *Web Server (XAMPP)*.
4. *Database MySQL*.

Perancangan Sistem

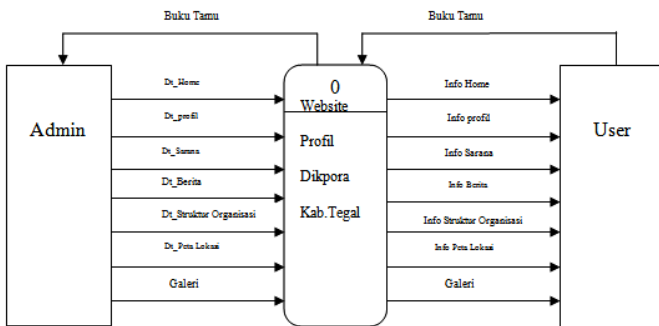
Perancangan sistem dilakukan sebagai landasan berfikir dalam membuat sebuah *website* profil pada Dinas Pendidikan, Pemuda dan Olahraga Kabupaten Tegal. Berikut tabel identifikasi sistem :

Tabel 1 Identifikasi Sistem

Entitas	Input	Output
Admin	- Data Home - Data Profil - Data Struktur Organisasi - Data Sarana - Data Berita - Data Peta Lokasi - Galeri	- Info Buku Tamu
User	- Mengisi Buku Tamu	- Info Home - Info Profil - Info Struktur Organisasi - Info Sarana - Info Berita - Info Peta Lokasi - Galeri

Diagram Konteks

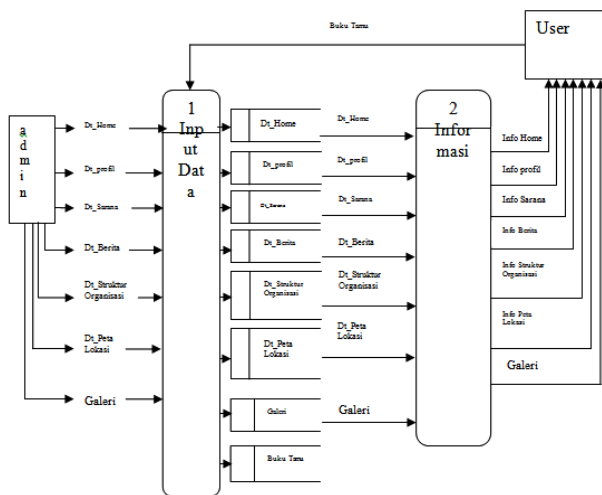
Berikut Diagram Konteks *web company profil* :



Gambar 1 Diagram Konteks

Data Flow Diagram (DFD)

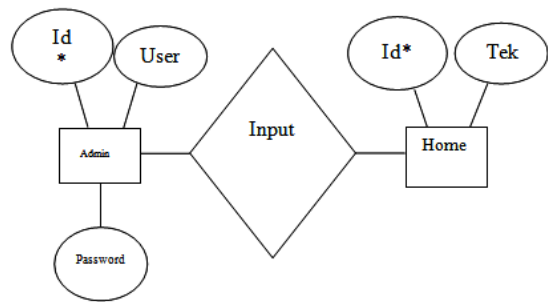
Berikut Data Flow Diagram (DFD) level 0 *web company profil* :



Gambar 2 DFD Level 0

ERD (Entity Relationship Diagram)

Berikut ERD *web company profil* :



Gambar 3 ERD Menu Home

Implementasi Sistem

Berikut tampilan *web company profil* menggunakan Adobe Dreamweaver CS3 :



Gambar 4 Tampilan *web company profil*

4. Kesimpulan

Dari hasil pembuatan *Website* profil pada Dinas Pendidikan, Pemuda dan Olahraga Kabupaten Tegal dapat disimpulkan bahwa :

- a. Program ini mendukung sarana informasi tentang Dinas Pendidikan, Pemuda dan Olahraga Kabupaten Tegal.
- b. Proses penyebaran informasi kepada masyarakat dapat dilakukan secara *online* melalui *website* sehingga proses penyebaran lebih efektif dan efisien.
- c. *Website* profil yang telah dibuat ini dapat memberikan informasi tentang Profil, Sarana, Struktur Organisasi dan Peta Lokasi pada Dinas Pendidikan, Pemuda dan Olahraga.
- d. *Website* profil yang telah dibuat ini dapat memberikan berita – berita seputar dunia pendidikan yang ada di Kabupaten Tegal.

5. Daftar Pustaka

- [1] Adhi, Prasetyo. 2012. *Macam macam jenis website*. Yogyakarta: Makiko
- [2] http://carapedia.com/flowchart_benar_info747.html
- [3] Hardjono. 2006. *Definisi Website Menurut Para Ahli*.
- [4] <http://www.AhliWebsite.Com/Definisi.Html>
- [5] <http://www.sarjanaku.com/2012/11/pengertian-informasi-menurut-para-ahli.html>
- [6] Stephens dan Plew. 2000. Basis-data
- [7] <http://giarellagia.wordpress.com/2012/05/17/basis-data-3/>.
- [8] Tegal. 2014. Informasi Dinas Pendidikan, Pemuda dan Olahraga. <http://dikpora.tegalkab.go.id/>.