
RANCANG BANGUN WEBSITE PENJUALAN ONLINE JOE JERSEY'S

Novi Suswanto, Arfan Haqiqi Sulasmoro, Rais
D3 Teknik Komputer Politeknik Harapan Bersama
Jln. Mataram No. 09 Tegal
Telp/Fax (0283) 352000

ABSTRAK

Website penjualan online merupakan sebuah web berbasis pelayanan yang memungkinkan penggunaannya untuk melihat produk yang dijual, membeli produk yang tersedia, serta memberikan komentar terhadap produk yang dijual. Tampilan dasar website penjualan online ini menampilkan halaman beranda, yang di dalamnya berisi produk terbaru yang ditawarkan. Manfaat-manfaat positif yang bisa diperoleh melalui website penjualan online, yaitu banyak produk yang ditawarkan, lebih mudah memilih dan membeli produk, lebih cepat pemesanan produk. Dengan adanya website penjualan online yaitu untuk membangun relasi lebih luas dengan konsumen sehingga pemasaran lebih luas. Penelitian ini dilakukan dengan beberapa metode penelitian, yaitu observasi dan studi literatur. Melihat pentingnya hal tersebut diatas, dalam penelitian tugas akhir ini maka dibuatlah sebuah website penjualan online sebagai media untuk memperluas jangkauan penjualan.

Kata Kunci : *Website, Penjualan Online, Database MySQL, PHP.*

A. PENDAHULUAN

Kemajuan teknologi di Indonesia terutama dalam bidang teknologi informasi memberikan pengaruh besar bagi pengguna sistem informasi di perusahaan. Dalam dunia usaha khususnya bidang pemasaran, internet merupakan salah satu teknologi informasi media pemasaran yang bersifat global. Dan suatu informasi dapat secara mudah dan cepat untuk disebarluaskan dan diperoleh, hal ini memungkinkan para pengusaha menggunakan teknologi internet sebagai suatu bisnis.

Joe Jersey's adalah badan usaha yang bergerak dibidang penjualan seperti pada toko umumnya, sistem penjualan pada Joe Jersey's menetap pada toko, melalui sms ataupun berjualan di suatu *event*, metode ini dirasakan sangat tidak efektif dan memerlukan tenaga ataupun pikiran yang ekstra, selain itu sasaran konsumen yang diperoleh hanya dalam lingkup wilayah yang kecil, apabila ingin sasaran penjualan yang lebih luas tentu memerlukan tenaga serta pikiran yang lebih ekstra. Maka dari itu Joe jersey's

membutuhkan *web* untuk memasarkan produknya dalam lingkup yang lebih besar, tetapi tanpa harus berkeliling untuk menawarkan produknya.

1. Penjualan Online

2.1. Pengertian Penjualan Online

Pengertian jual beli *online* adalah suatu kegiatan jual beli dimana penjual dan pembelinya tidak harus bertemu untuk melakukan negosiasi dan transaksi dan komunikasi yang digunakan oleh penjual dan pembeli bisa melalui alat komunikasi seperti *chat*, telepon, sms dan sebagainya.

Seperti pengertian jual beli *online* diatas, bisa juga melakukan jual beli *online* melalui suatu forum jual beli *online* atau situs jual beli *online* yang sudah menyediakan banyak barang untuk dijual belikan

2.2. Manfaat Penjualan Online

a. Sebagai Sarana Untuk berbagi informasi atau berbagi pengalaman hidup baik suka

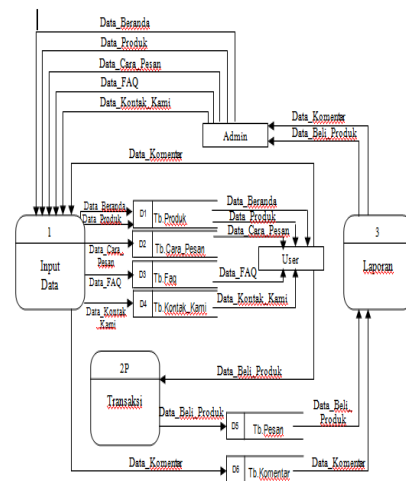
maupun duka. Sebagai makhluk sosial, tentu ingin berbagi kegembiraan dan kesedihan dengan orang lain. Entah itu dengan teman dekat, sanak saudara, juga orang-orang yang dikenal. Dijaman *internet* seperti sekarang, teman tak hanya ditemukan dalam dunia nyata saja, tapi juga dalam dunia maya.

- b. Sebagai Sarana Untuk Promosi
Untuk yang suka berdagang, media pemasaran bisa lebih meluas. Tak hanya dilakukan secara *offline*, tapi kini bisa dilakukan secara online. Salah satunya dengan memajang foto-foto produk dan mempromosikan barang dagangan yang akan dijual lewat *Facebook*, *website*, ataupun *blog* pribadi. Dengan harapan, teman-teman yang ada di dunia maya tertarik setelah melihat barang apa saja yang ditawarkan. Hingga memutuskan untuk membelinya.
- c. Sebagai Sarana Untuk Menyalurkan Hobi
Untuk yang suka menulis, jejaring sosial menyediakan banyak info-info lomba menulis sekaligus ajakan menulis dari para penulis yang lebih dulu terjun dalam bidang kepenulisan. Salah satunya lewat *Facebook*. Bahkan tak sedikit *milis-milis* yang bisa diikuti oleh penulis pemula. Sebagai tempat untuk belajar dan menimba ilmu dari penulis yang lebih senior. Seperti *milis* penulis bacaan anak. *Milis* penulis lepas, juga *milis-milis* lainnya yang berhubungan dengan dunia kepenulisan. Tentunya penulis bebas memilih untuk mengikuti *milis* apa saja yang sesuai dan yang disukai.
- d. Sebagai Sarana Untuk Berekspresi
Salah satunya dalam bidang menulis, penulis bebas mempromosikan tulisannya tanpa takut dirubah atau ditolak seperti yang dilakukan oleh media cetak. Baik berupa puisi, cerpen, ataupun dalam bentuk *essay* dan artikel. Entah itu lewat *blog* ataupun komunitas *blog*. Bahkan juga bisa *men-tag* tulisan lewat *Facebook* ataupun situs pertemanan yang lainnya.

B. Analisa dan Perancangan Sistem

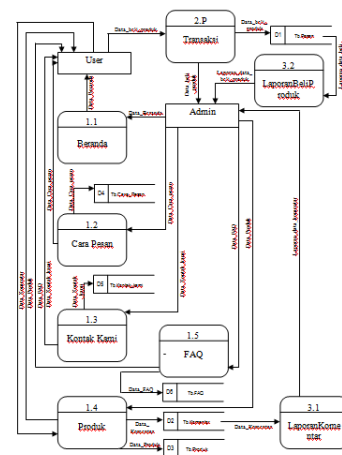
Salah satu proses terpenting dalam sebuah produksi adalah penjualan. Jika sebuah perusahaan tidak mampu menjual barang produksinya sesuai dengan target, maka dapat dipastikan perusahaan tersebut akan mengalami *kolaps* ataupun bangkrut. Dewasa ini proses jual beli semakin canggih dengan datangnya fasilitas yang disebut dengan *internet*. Dengan *internet* proses penjualan tidak dibatasi oleh ruang dan waktu. Semua orang bisa mengakses proses jual beli ini, sehingga pangsa pasar akan semakin luas.

3.1. DFD Level 0



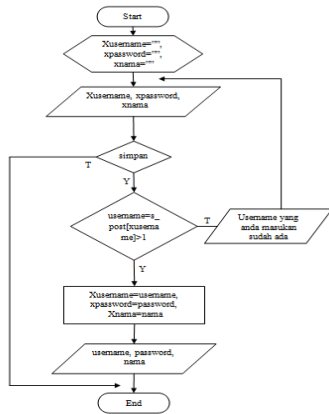
Gambar 1. DFD Level 0

3.2. DFD Level 1



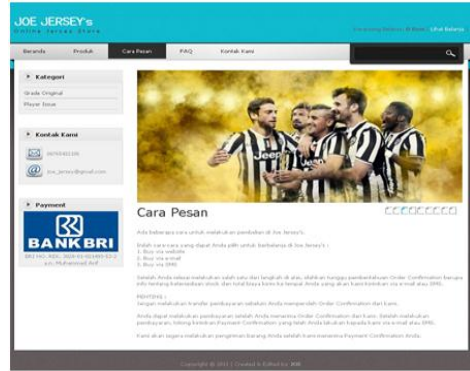
Gambar 2. DFD Level 1

3.3. Diagram Alir



Gambar 3 Flowchart Tambah Admin

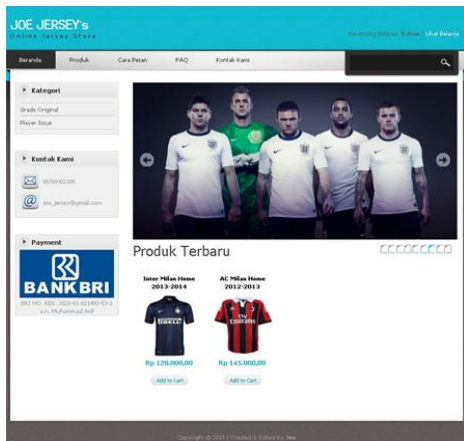
C. Implementasi
Tampilan pada program yang diimplementasikan dapat dilihat seperti gambar berikut ini:



Gambar 6 Halaman Cara Pesan



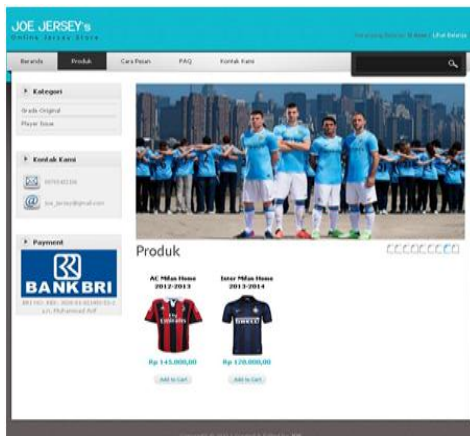
Gambar 7 Halaman Faq



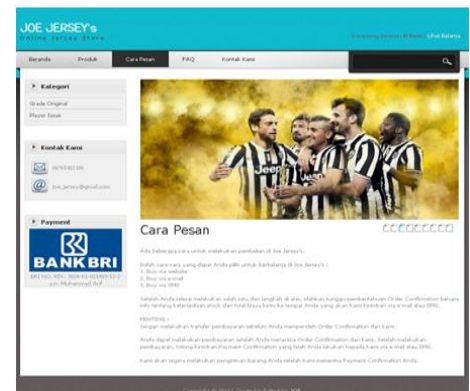
Gambar 4 Halaman Utama



Gambar 8 Halaman Kontak Kami



Gambar 5 Halaman Produk Terbaru



Gambar 9 Halaman Pesan



Gambar 10 Halaman Administrator

D. Kesimpulan

Dari hasil pembuatan *website* penjualan *online* Joe Jersey's dapat diambil kesimpulan bahwa aplikasi bisnis *Online Joe Jersey's* berbasis web, dapat mempermudah dalam penjualan dan pemesanan *Jersey* klub sepak bola dan untuk memperluas jaringan pemasaran, jika secara manual terhambat dengan jangkauan pemasaran maka dengan adanya sistem penjualan *online* bisa leluasa memasarkan produk hingga keseluruhan Indonesia bahkan dunia.

Daftar Pustaka

- [1] Carapedia. 2013. Flowchart. [Online]. Tersedia : http://carapedia.com/flowchart_benar_info747.html [21 Mei 2013]
- [2] Fadheli, Chairul. 2012. Pengertian MySQL. [Online]. Tersedia : <http://www.maniacms.web.id/pengertian-mysql.html> [19 April 2013]
- [3] Haqiqi, Arfan. 2010. *Analisa dan Perancangan Sistem*. Modul Analisa dan Perancangan Sistem DIII Teknik Komputer Politeknik Harapan Bersama Tegal.
- [4] Prasetyo, Eko. 2008. *Pemrograman Web PHP dan MySQL untuk Sistem Informasi Perpustakaan*. Yogyakarta : Graha Ilmu.
- [5] Raharjo, Budi. 2011. *Belajar Otodidak Pemrograman Web dengan PHP + Oracle*. Bandung : Modula. AMIKOM: Laporan Tidak diterbitkan
- [6] _____. 2012. *Modul Pemrograman Web (HTML, PHP & MySQL)*. Bandung : Informatika.

- [7] Wikipedia. 2013. Cascading Style Sheets. [Online]. Tersedia : http://id.wikipedia.org/wiki/Cascading_Style_Sheets [19 April 2013]
- [8] Wikipedia. 2013. PHP. [Online] Tersedia : <http://id.wikipedia.org/wiki/PHP>. [19 April 2013]

