

# SISTEM INFORMASI GEOGRAFIS TEMPAT WISATA PADA KABUPATEN PEMALANG

Akhmad Adi Kurniawan, Ginanjar Wiro S., , Wildani Eko N.,  
D3 Teknik Komputer Politeknik Harapan Bersama  
Jln. Mataram No. 09 Tegal  
Telp/Fax (0283) 352000

## ABSTRAK

Pemalang merupakan salah satu Kabupaten yang ada di Jawa Tengah, Kabupaten Pemalang ini memiliki banyak sekali potensi objek wisata alam yang belum dikelola secara maksimal oleh pemerintah maupun pihak swasta. Pembuatan produk ini ditujukan untuk lebih mengenalkan objek wisata yang ada di Kabupaten Pemalang. Sistem Informasi Geografis adalah sistem informasi yang digunakan untuk memasukkan, menyimpan, memanggil kembali, mengolah, menganalisa, dan menghasilkan data bereferensi geografis atau *geospatial*, untuk mendukung pengambilan keputusan dalam suatu perencanaan. (Murai, 1999). Dengan menggunakan SIG maka akan lebih mudah bagi para pengambil keputusan untuk menganalisa data yang ada. Karena dengan adanya SIG maka digambarkan juga posisi penyebaran data pada kondisi wilayah sesungguhnya. Sistem Informasi yang dihasilkan adalah Sistem Informasi Geografis Tempat Wisata pada Kabupaten Pemalang. Sistem Informasi ini nantinya memiliki visualisasi dalam bentuk *web* yang pembuatannya menggunakan bahasa pemrograman PHP serta ArcView sebagai media pembuatan peta.

Hasilnya bahwa Sistem Informasi Geografis yang dihasilkan dapat memberikan informasi lokasi objek wisata, luas lahan, titik koordinat, letak geografis dan informasi pendukung mengenai objek wisata yang ada di Kabupaten Pemalang.

Kata Kunci : Sistem Informasi Geografis, Objek Wisata Pemalang, PHP, SIG wisata.

## A. Pendahuluan

Kabupaten Pemalang setidaknya memiliki 15 tempat wisata yang tercatat dalam Dinas Kebudayaan dan Pariwisata Kabupaten Pemalang. Namun, sangat disayangkan beberapa objek wisata yang ada kurang begitu dikenal masyarakat karena lokasinya yang jauh dari pusat kota dan kurangnya kepedulian pemerintah dalam pengelolaan objek wisata tersebut. Masyarakat Kabupaten Pemalang sendiri hanya sebagian kecil yang mengetahui tentang keberadaan lokasi tempat wisata yang ada di Kabupaten Pemalang ini. Masyarakat luar dalam memandang objek wisata di Kabupaten Pemalang ini juga hanya melulu tentang Pantai Widuri atau Waterpark Widuri yang mana kedua objek wisata ini memang merupakan *icon* tempat wisata di Kabupaten Pemalang. Namun sesungguhnya hal ini tidak akan terjadi jika pengelolaan semua objek wisata pada Kabupaten Pemalang dilakukan dengan tepat oleh Pemerintah, Dinas Pariwisata maupun Kecamatan yang menjadi tempat objek wisata tersebut berada.

Sistem Informasi Geografis (SIG) adalah sistem informasi yang digunakan untuk

memasukkan, menyimpan, memanggil kembali, mengolah, menganalisis dan menghasilkan data bereferensi geografis atau data *geospatial*, untuk mendukung pengambilan keputusan dalam perencanaan dan pengelolaan penggunaan lahan, sumber daya alam, lingkungan, transportasi, fasilitas kota, dan pelayanan umum lainnya. (Murai, 1999).

Sistem Informasi Geografis dapat digunakan untuk menginformasikan letak objek pariwisata di Kabupaten Pemalang secara cepat, tepat dan *detail*.

## B. Landasan Teori

### a. Sistem Informasi Geografis (SIG)

Pengertian Sistem Menurut Kadir (2005: 2) mengemukakan bahwa sistem adalah kumpulan dari elemen-elemen yang berinteraksi untuk mencapai suatu tujuan tertentu. sistem ini menggambarkan suatu kejadian-kejadian dan kesatuan yang nyata adalah suatu objek nyata, seperti tempat, benda, dan orang-orang yang betul-betul ada dan terjadi. Pengertian **Informasi** Menurut Raymond adalah “data yang telah diolah menjadi bentuk yang memiliki arti bagi si penerima dan bermanfaat bagi pengambilan keputusan saat ini atau mendatang”.

**b. Sistem Informasi**

Sistem Informasi adalah suatu sistem di dalam suatu organisasi yang mempertemukan kebutuhan pengolahan transaksi harian, mendukung operasi, bersifat manajerial dan kegiatan strategi dari suatu organisasi dan menyediakan pihak luar tertentu dengan laporan-laporan yang diperlukan (Kadir, 1995).

**c. Geografis**

Pengertian Geografis Menurut Rifhi Siddiq adalah suatu disiplin ilmu yang mencakup segala fenomena yang terjadi di permukaan bumi, seba dan akibatnya, hubungannya dengan interaksi manusia dan menganalisisnya dengan memperhatikan keterkaitan, penggambaran, serta distribusi fenomena-fenomena tersebut.

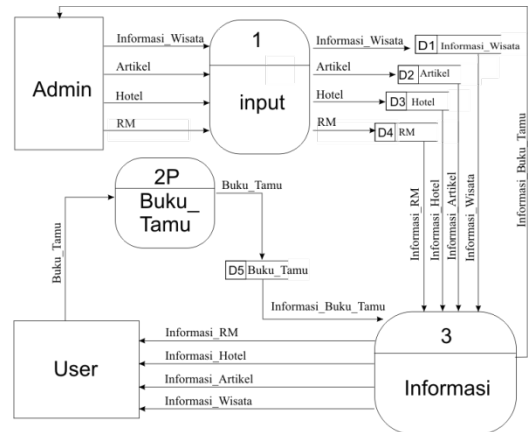
**d. Sistem Informasi Geografis**

Menurut Murai (1999) Sistem Informasi Geografis sebagai sistem informasi yang digunakan untuk memasukkan, menyimpan, memanggil kembali, mengolah, menganalisis dan menghasilkan data bereferensi geografis atau data *geospasial*, untuk mendukung pengambilan keputusan dalam perencanaan dan pengelolaan penggunaan lahan, sumber daya alam, lingkungan, transportasi, fasilitas kota, dan pelayanan umum lainnya

**C. Metode**

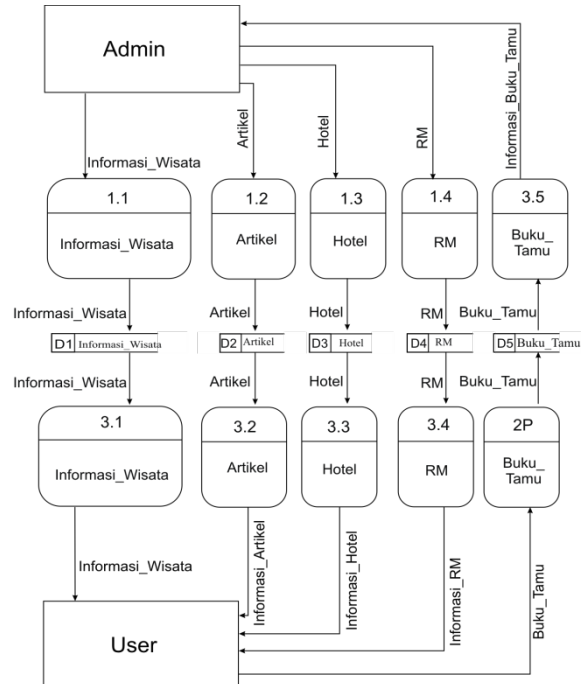
Sistem Informasi Geografis Tempat Wisata Pada Kabupaten Pemalang dibuat dengan tujuan untuk membantu *user* dalam mencari data tentang informasi obyek wisata yang ada di Kabupaten Pemalang. Sistem Informasi Geografis yang dibuat berbasis *web* dengan alasan sistem ini bisa diakses dimana saja dan kapan saja selama media yang digunakan terhubung dengan jaringan *internet* baik *personal computer (pc)*, laptop, *gadget*, *smart phone* atau media lainnya. Dengan adanya Sistem Informasi geografis tersebut pencarian data mengenai obyek wisata yang ada di Kabupaten Pemalang lebih mudah, cepat, dan akurat. Dalam perancangan sistem yang akan dihasilkan, hal yang harus diperhatikan adalah informasi yang akan dihasilkan bisa dipahami atau dimengerti oleh *user* maka dari itu, Sistem Informasi Geografis tersebut harus mudah digunakan oleh pengguna (*user friendly*) supaya informasi atau data yang didapat oleh *user* maksimal.

**1. DFD Level 0**



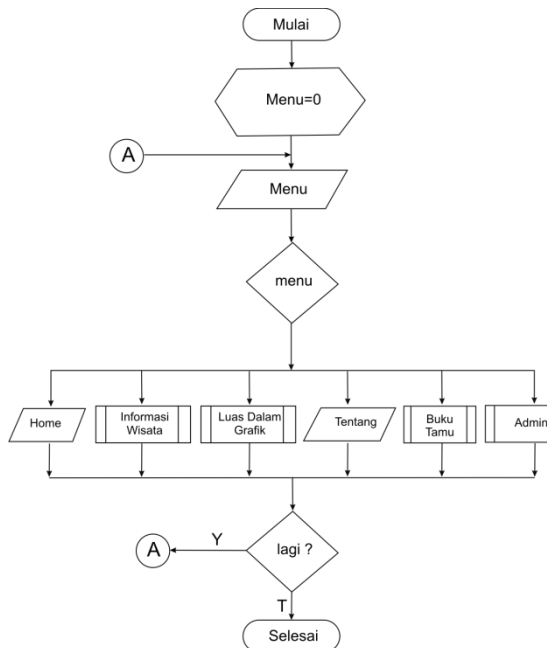
Gambar 1. DFD Level 0

**2. DFD Level 1**

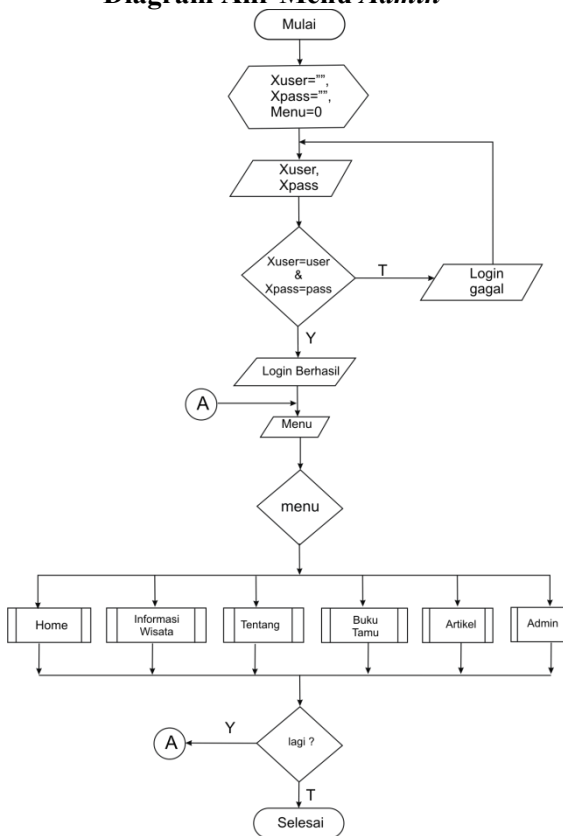


Gambar 2. DFD Level 2

**3. Diagram Alir Diagram Alir Menu User**



Gambar 3. Diagram Alir Menu *User*



Gambar 4. Diagram Alir Menu *Admin*

#### D. Hasil dan Analisa

Pada *Website* ini terdiri dari 2 macam komponen, komponen yang pertama yaitu komponen *User* atau Menu *User* yang merupakan tampilan *web* untuk pengunjung *website*, komponen yang kedua yaitu komponen *Administrator* atau Menu *Admin* yang hanya terbatas oleh kalangan berwenang.

### 1. Tampilan Menu *User*



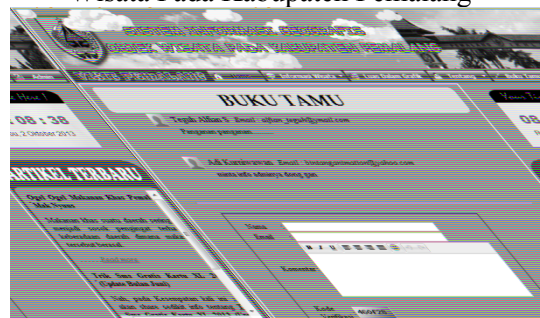
Gambar 5. Tampilan Menu *User*



Gambar 6. Tampilan Peta Kabupaten Pemalang



Gambar 7. Tampilan Informasi *Detail* Objek Wisata Pada Kabupaten Pemalang



Gambar 8. Tampilan Informasi Sentra Penghasil Bawang Merah



Gambar 9. Tampilan Grafik

## 2. Tampilan Menu Admin



Gambar 11. Tampilan Menu Admin



Gambar 12. Tampilan Management Informasi Wisata

## E. Kesimpulan

Dari hasil pembuatan Sistem Informasi Geografis Tempat Wisata pada Kabupaten Pemalang dapat diambil beberapa kesimpulan, diantaranya yaitu:

1. Program ini mendukung sarana informasi geografis tentang jumlah dan lokasi objek wisata pada Kabupaten Pemalang.
2. Proses penyebaran informasi geografis objek wisata dilakukan secara *online* melalui *website* sehingga proses penyebaran lebih efektif dan efisien.
3. Aplikasi sistem informasi geografis yang dihasilkan dapat memberikan informasi alamat objek wisata, jumlah objek wisata, letak geografis, foto satelit lokasi objek wisata dan foto objek wisata pada Kabupaten Pemalang.
4. Aplikasi sistem informasi geografis yang dihasilkan berisi artikel-artikel dan data-

data yang terkait pada objek wisata serta Kabupaten Pemalang.

## Daftar Pustaka

- [1]Carapedia. 2013. Flowchart. [online]. Tersedia : [http://carapedia.com/flowchart\\_benar\\_info747.html](http://carapedia.com/flowchart_benar_info747.html) [ Selasa, 14 Mei 2013 ]
- [2]Disbudpar. 2011.*Rencana Strategis (Renstra) Disbudpar 2011-2016*. Dinas Kebudayaan Dan Pariwisata Kabupaten Pemalang.
- [3]Hardjono.2006. *Definisi Website Menurut Para Ahli*. [online]. Tersedia : <http://www.AhliWebsite.Com/Definisi.Html> [ Selasa, 14 Mei 2013 ]
- [4]Haqiqi, Arfan. 2010. *Analisa dan Perancangan Sistem*. Modul Analisa dan Perancangan Sistem DIII Teknik Komputer Politeknik Harapan Bersama Tegal.
- [5]Kadir. 2003. pengertian-sistem-menurut-para-ahli. [online]. Tersedia : <http://www.sarjanaku.com/2012/11/pengertian-sistem-menurut-para-ahli.html> [ Selasa, 14 Mei 2013 ]
- [6]Library.Binus. 2013. Definisi\_MySQL. [online]. Tersedia : [http://www.library.binus.ac.id/Definisi\\_MySQL](http://www.library.binus.ac.id/Definisi_MySQL) [ Rabu, 15 Mei 2013 ]
- [7]Mc.leod.Raymond. 2005. *Pengertian Informasi*. [online]. Tersedia :<http://sisteminformasimanajemenmcleod.blogspot.com/> [Rabu, 15 Mei 2013]
- [8]Murai. 1999. *Definisi Sistem Informasi Geografis*. [online]. Tersedia : [http://id.wikipedia.org/wiki/sistem\\_informasi\\_geografis](http://id.wikipedia.org/wiki/sistem_informasi_geografis)[Selasa,14Mei2013]
- [9]Oktavian. 2013. Pengertian\_HTML. [online]. Tersedia : <http://www.lepank.com/2012/08/pengertian-html-menurut-beberapa-ahli.html> [ Rabu, 15 Mei 2013 ]
- [10]Pemalangkab. 2013. Informasi Kabupaten Pemalang. [online]. Tersedia : <http://www.pemalangkab.go.id/>. [Sabtu, 18 Mei 2013]
- [11]Portal Pemalang. 2009. Objek Wisata Kabupaten Pemalang. [online]. Tersedia :<http://portalpemalang.blogspot.com/2009/03/tempat-wisata-kab-pemalang.html> [Rabu, 15 Mei 2013]
- [12]Prasetyo Eko. 2008. *Pemrograman Web PHP dan MySQL untuk Sistem Informasi Perpustakaan*. Yogyakarta : Graha Ilmu.

- [13]Sarjanaku. 2013. pengertian-informasi-menurut-para-ahli. [online]. Tersedia : <http://www.sarjanaku.com/2012/11/pengertian-informasi-menurut-para-ahli.html> [ Selasa, 14 Mei 2013 ]
- [14]Stephens dan Plew. 2000. Basis-data . [online]. Tersedia : <http://giarellagia.wordpress.com/2012/05/17/basis-data-3/>. [Kamis, 13-Juli-2013]
- [15]Siddiq, Rifhi. Definisi\_geografis. [online]. Tersedia : [http://id.wikipedia.org/wiki/Definisi\\_geografis](http://id.wikipedia.org/wiki/Definisi_geografis). [ Selasa, 14 Mei 2013 ]
- [16]UK Petra. 2007. *Pelatihan Pembuatan Website*. Tersedia : [http://www.MacromediaDreamweaver.Com/Support/Document\\_tatton.Html](http://www.MacromediaDreamweaver.Com/Support/Document_tatton.Html). [ Selasa, 14 Mei 2013 ]
- [17]Wikibooks. 2013. Pengertian\_PHP. [online]. Tersedia : [http://id.wikibooks.org/wiki/Pemrograman\\_PHP/Pendahuluan/Pengertian\\_PHP](http://id.wikibooks.org/wiki/Pemrograman_PHP/Pendahuluan/Pengertian_PHP) [ Selasa, 14 Mei 2013 ]
- [18]Wikipedia. 2013. Pengertian\_Geografi. [online]. Tersedia : <http://id.wikipedia.org/wiki/Geografi> [ Selasa, 14 Mei 2013 ]

